



NextFEM Designer
Manuale Section Analyzer

Versione 2.2

© NextFEM 2015-2023

Indice

Capitolo 1 Introduzione a Section Analyzer	3
Installazione e avvio del programma	3
Attivazione del programma	3
Interfaccia utente	3
Capitolo 2 Proprietà della sezione	5
Sezioni composte	6
Capitolo 3 Calcolo resistenza della sezione	9
Verifiche rinforzi in FRP per sezioni in calcestruzzo armato	11
Rinforzo a flessione con FRP	11
Rinforzo a taglio con FRP	12
Confinamento con FRP	13
Rinforzo a flessione con FRCM	14
Rinforzo a taglio con FRCM	14
Confinamento con FRCM	15
Termini di licenza	16

Capitolo 1

Introduzione a Section Analyzer

NextFEM Section Analyzer è un **programma intuitivo per l'analisi** di resistenza delle sezioni di qualsiasi tipo, partendo da materiali, geometria e sollecitazioni. Il programma supporta:

- Sezioni in c.a. con armatura lenta e/o cavi/trefoli da precompressioni
- Sezioni in acciaio e alluminio
- Sezioni in legno con o senza rinforzi in acciaio
- Sezioni composte acciaio-calcestruzzo

Installazione e avvio del programma

Il programma è progettato per Windows 7 SP1 o superiori ed è disponibile per le versioni a 32 o 64 bit.

Attivazione del programma

Per attivare il programma è necessario agire attraverso il programma NextFEM Designer, dal comando *?/Licenza*, che **consente la gestione della licenza d'uso. E' necessario essere connessi a Internet per gestire le licenze.**

La licenza è valida per la versione del programma acquistata e per la sola macchina (PC) dalla quale si richiede **l'attivazione**. Riferirsi alla **guida di attivazione ricevuta per l'attivazione del prodotto**.

Interfaccia utente

La finestra principale del programma è mostrata in figura seguente. Le funzionalità principali sono le seguenti:

- Nel box **Aggiungi sezione** si trovano i comandi per **l'aggiunta di sezioni piane (1m di larghezza equivalente)** e di sezioni compatte di travi, dal menu a tendina in basso. Le sezioni aggiunte sono visualizzate nella tabella in alto a sinistra;
- Il pulsante **Modifica proprietà** consente la modifica della sezione **corrente**, **l'aggiunta di sezioni di forma nota e l'import e la composizione di forme tramite file DXF**;
- Il comando **Calcola resistenza** avvia la maschera per la verifica resistente della sezione.

Sezioni

ID	Nome	Spessore	Tipo
1	rett		beam

Modifica proprietà Rimuovi selezionate Calcolo resistenza

Aggiungi sezione

Sezione piana: nome Aggiungi sezione piana

spessore

Sezione trave:

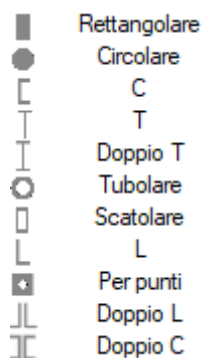
Colore

Fmt.

Capitolo 2

Proprietà della sezione

I tipi di sezione per travi disponibili sono:



Sono disponibili anche le seguenti sezioni a Omega e a C sagomate a freddo non sottili.

Altre librerie personalizzate possono essere presenti in questo elenco. In tal caso verrà visualizzata una lista come in figura seguente. Sono incluse nel programma numerose librerie per sezioni in acciaio.

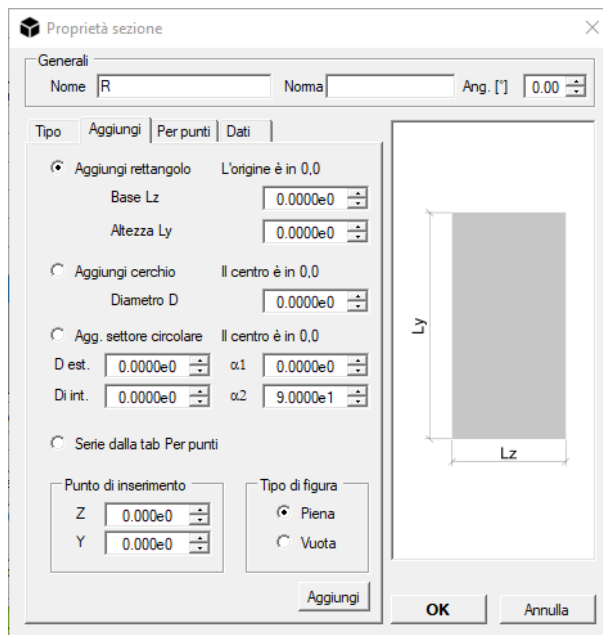
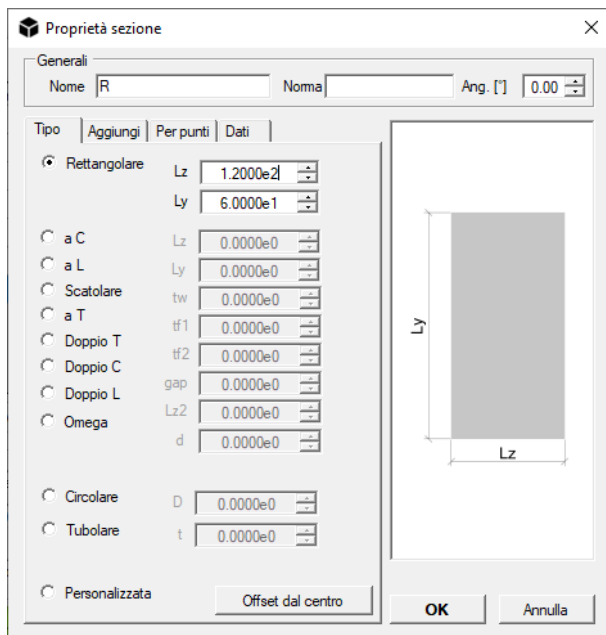
Aggiungi per tipo di sezione

Name	Code	h [mm]	b [mm]	tw [mm]	tf [mm]	r [mm]	A [cm ²]	Jz [cm ⁴]	Wez [cm ³]	Wpz [cm ³]	iz [cm]	Avz [cm ²]	Jy [cm ⁴]	Wey [cm ³]	Wpy [cm ³]	iy [cm]	Type
HE 1...	UNI	91	100	4.2	5.5	12	15.6	236.5	52.0	58.4	3.89	6.15	92.06	18.41	28.44	2.43	Dou...
HE 1...	UNI	96	100	5	8	12	21.2	349.2	72.8	83.0	4.06	7.56	133.81	26.76	41.14	2.51	Dou...
HE 1...	UNI	100	100	6	10	12	26.0	449.5	89.9	104.2	4.16	9.04	167.27	33.45	51.42	2.53	Dou...
HE 1...	UNI	120	106	12	20	12	53.2	1142.6	190.4	235.8	4.63	18.04	399.15	75.31	116.31	2.74	Dou...
HE 1...	UNI	109	120	4.2	5.5	12	18.6	413.4	75.8	84.1	4.72	6.90	158.81	26.47	40.62	2.93	Dou...
HE 1...	UNI	114	120	5	8	12	25.3	606.2	106.3	119.5	4.89	8.46	230.90	38.48	58.85	3.02	Dou...
HE 1...	UNI	120	120	6.5	11	12	34.0	864.4	144.1	165.2	5.04	10.96	317.52	52.92	80.97	3.06	Dou...
HE 1...	UNI	140	126	12.5	21	12	66.4	2017.6	288.2	350.6	5.51	21.15	702.77	111.55	171.63	3.25	Dou...
HE 1...	UNI	128	140	4.3	6	12	23.0	719.5	112.4	123.8	5.59	7.92	274.83	39.26	59.93	3.45	Dou...
HE 1...	UNI	133	140	5.5	8.5	12	31.4	1033.1	155.4	173.5	5.73	10.12	389.32	55.62	84.85	3.52	Dou...
HE 1...	UNI	140	140	7	12	12	43.0	1509.2	215.6	245.4	5.93	13.08	549.67	78.52	119.78	3.58	Dou...
HE 1...	UNI	160	146	13	22	12	80.6	3291.4	411.4	493.8	6.39	24.46	1144...	156.76	240.51	3.77	Dou...
HE 1...	UNI	148	160	4.5	7	15	30.4	1282.9	173.4	190.4	6.50	10.38	478.73	59.84	91.36	3.97	Dou...

Selezionare una sezione dalla lista

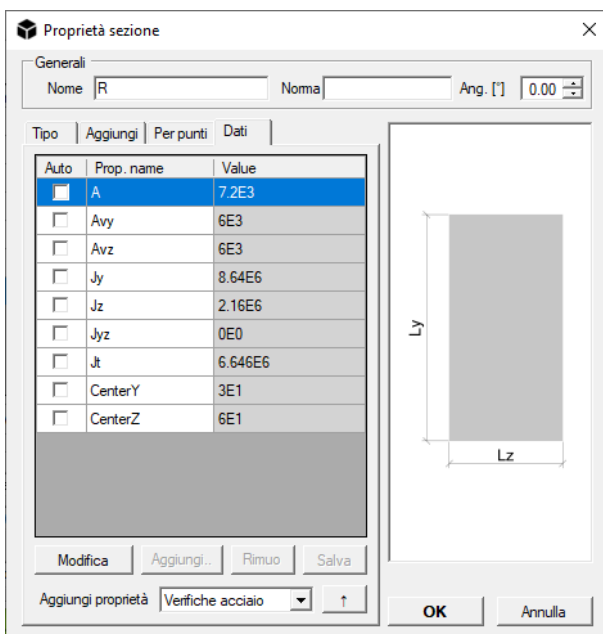
Scegli Chiudi

Per visionare le proprietà geometriche della sezione selezionata, premere *Modifica proprietà*. La maschera permette anche l'importazione di sezioni da file DXF e definizione di sezioni per punti.



⚠ AVVISO: inserire sempre valori con le opportune unità di misura (vedi *Modifica > Imposta unità*).

Nella maschera Proprietà è possibile specificare le caratteristiche di progetto della sezione da utilizzare nelle verifiche.



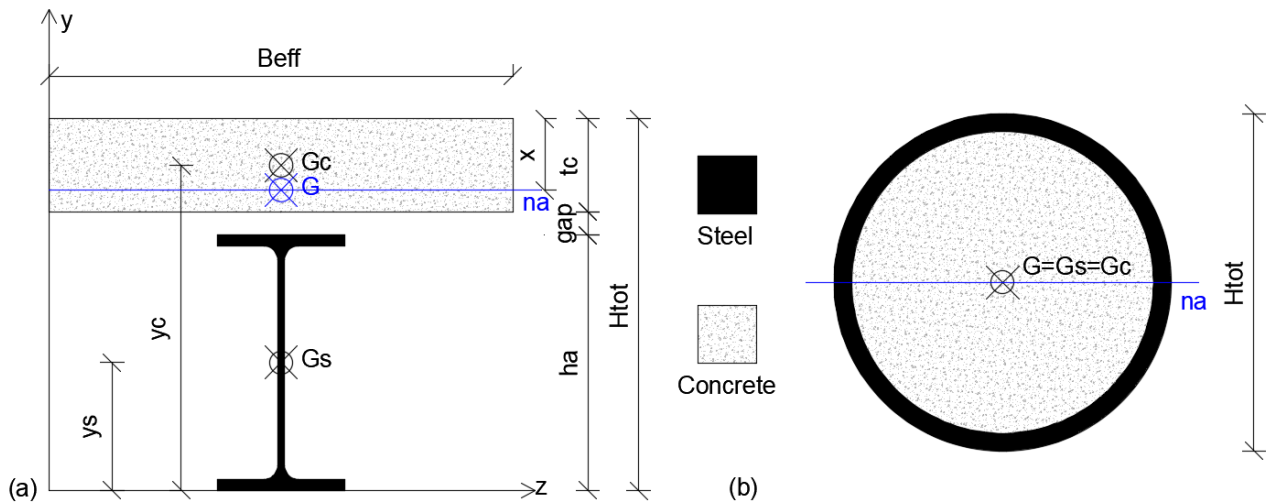
È possibile specificare manualmente le caratteristiche geometriche e inerziali della sezione considerata, oltre al settaggio della classe di sezione per sezioni personalizzate.

⚠ AVVISO: modificando le proprietà della sezione si definisce la sezione come "Personalizzata". L'operazione non è reversibile.

Sezioni composte

Il supporto alle sezioni composte include:

- travi con soletta come in figura (a) e
- colonne con baricentri coincidenti (b).



La sezione viene riconosciuta automaticamente come composta quando:

- sono presenti due o più serie di figure piene, in cui almeno una sia associata ad un materiale acciaio e una ad un materiale calcestruzzo;
- sono state assegnate le proprietà di trave o colonna composta nella maschera "Dati" di *Proprietà sezione*.

⚠ AVVISIO: La larghezza efficace *Beff* inserita per la porzione di calcestruzzo deve essere valutata dall'utente secondo le indicazioni della normativa vigente.

Le rigidezze equivalenti per elementi trave aventi sezione composta sono calcolate come segue. Con pedice *s* sono indicate le quantità riferite all'acciaio, con pedice *c* quelle relative alla porzione di calcestruzzo.

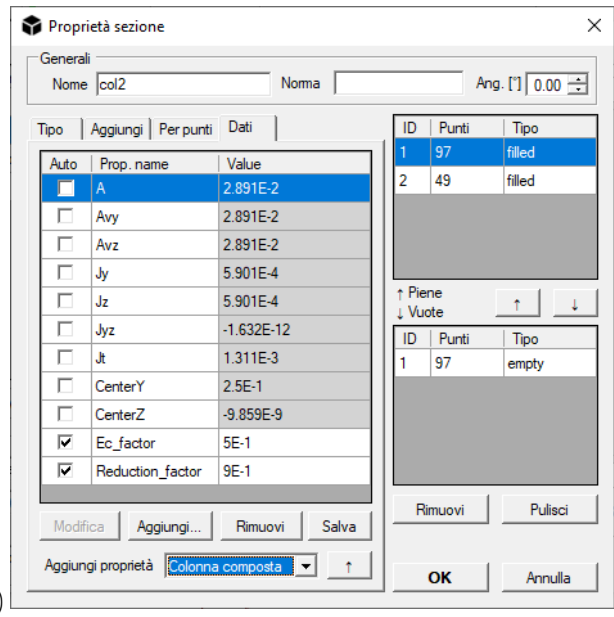
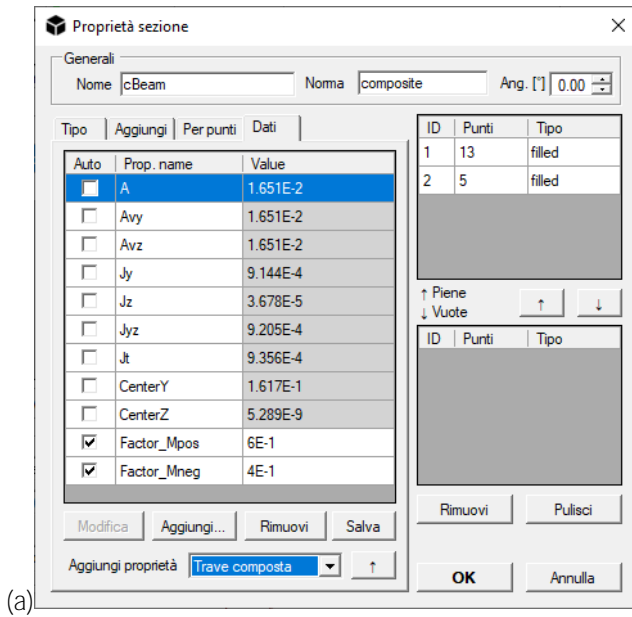
Per le travi, il momento d'inerzia per flessione positiva attorno all'asse neutro elastico *na* è:

$$I_{z1} = I_{zs} + A_{zs} \cdot (H_{tot} - y_s - x)^2 + \frac{I_{zc}}{n} + \frac{A_{zc}}{n} (x - H_{tot} + y_c)^2$$

$$\text{with } n = \frac{E_s}{E_c} \text{ and } x = H_{tot} - \frac{n \cdot A_{zs} \cdot y_s + A_{zc} \cdot y_c}{n \cdot A_{zs} + A_{zc}}$$

Il momento d'inerzia della sezione per flessione negativa attorno all'asse neutro elastico è pari a quello del solo acciaio, considerando la porzione di calcestruzzo come fessurata.

Nel complesso la rigidezza flessionale complessiva viene calcolata secondo EC4 ed in funzione dei fattori *Mpos* e *Mneg* presenti nella maschera di input "Dati" nelle proprietà della sezione (figura a).



La rigidezza flessionale complessiva è quindi pari a:

$$I_z = f_{Mpos} \cdot I_{z1} + f_{Mneg} \cdot I_{z5}$$

Le restanti proprietà per la sezione di trave sono calcolate dividendo il contributo del cls per n .

Per le colonne composte, una volta specificati i fattori E_c e di riduzione R nella maschera "Dati" (figura b), le caratteristiche della sezione sono calcolate come segue:

$$I_z = R \cdot \left(I_{zs} + \frac{I_{zsc}}{n} \right); I_y = R \cdot \left(I_{ys} + \frac{I_{yyc}}{n} \right); I_{yz} = R \cdot \left(I_{yzs} + \frac{I_{yzc}}{n} \right);$$

$$\text{with } n = \frac{E_s}{f_{Ec} E_c}$$

Le restanti proprietà sono calcolate dividendo il contributo del cls per n .

Capitolo 3

Calcolo resistenza della sezione

Dal pulsante *Calcolo resistenza* è possibile definire le armature di una sezione in cemento armato e ottenere il calcolo resistente a tenso/pressoflessione elastico o agli stati limite.

Definisci proprietà del materiale

Materiale base: C25/30

Posizione barre

	X	Y	Area	Mater.	
X	0.000	2.7e2	4.7e2	1.54e2	B450C
Y	0.000	3e1	4.7e2	1.54e2	B450C
Diametro barra	1.5e2	5e1	2.83e1		Strand
Area barra	1.5e2	8e1	2.83e1		Strand

Area barra: 28.274333

Sollecitazioni

Assiale N [N]: 0.000

Momento Mz [N*mm]: 0.000

Momento My [N*mm]: 0.000

Risultati

Inclinazione asse neutro [°]	0.000000000
Distanza a.n. da maxC	27.890731812
Distanza a.n. da maxT	-472.109252930
Max stress materiale base	-14.166666985
Max deform. mat. base [%]	-3.500000000
Max stress barre	52.938297272

In *Definisci proprietà del materiale* viene specificato il materiale associato alla sezione.

Nel riquadro *Proprietà barre* possono essere specificate le coordinate di ogni barra di armatura (eventualmente **rettangolare spuntando l'opzione Barra rett.** e specificando la base del piatto in *Base barra rett.*). **L'immissione delle barre avviene per coordinate in base agli assi locali della sezione, specificando il diametro e il materiale (che può essere scelto cliccando sul pulsante "..."). I materiali disponibili possono essere personalizzati modificando o aggiungendo i file testuali con estensione *.nfm nella sottocartella data\design\ nella directory di installazione del programma.**

Per inserire cavi e trefoli per il calcolo di sezioni in c.a. precompresso, è possibile inserire la tensione iniziale del cavo **attivando l'opzione Cavo σ** e introducendo la tensione in unità di misura consistenti con il modello.

Per ottenere i valori resistenti della sezione, specificare le sollecitazioni di progetto nel riquadro *Sollecitazioni* nelle **unità di misura richieste. Spuntando l'opzione *Elastico*** viene svolto un calcolo con materiali elastici, spuntato **l'opzione *Plastico*** viene svolto un calcolo agli stati limite in cui ogni materiale ha un legame elastico-perfettamente plastico. Nel box *Risultati* sono riportati i risultati del calcolo, accompagnati dai grafici soprastanti.

La maschera permette anche il calcolo di domini resistenti ridotti dall'azione termica. Attraverso l'impostazione delle leggi di riduzione di resistenza per le caratteristiche meccaniche e di resistenza del materiale base e di eventuali barre, il programma calcolerà la sezione all'istante di tempo e per il caso termico selezionati.

Le opzioni disponibili in questa maschera sono:

- *Legge non lineare cls* permette di scegliere fra la legge parabola-rettangolo e quella bilineare per il comportamento del materiale calcestruzzo. Se viene utilizzata una sezione rettangolare semplice o circolare, viene visualizzata anche l'opzione *Cls confinato* in questo menu, che permette di considerare come calcestruzzo confinato la parte di sezione interna alle staffe. In questo caso, sono richiesti i dati nella tab *Staffe*. Le spirali non sono supportate.

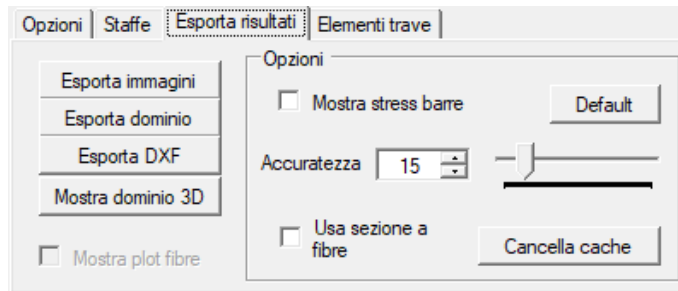
- *Cls reagente a trazione* attiva il contributo a trazione del calcestruzzo;
- *Rapporto di hardening* permette di specificare il rapporto fra la pendenza del ramo plastico delle barre di armature e il loro modulo elastico. Nel caso di materiale base Acciaio o Alluminio, specifica il rapporto di hardening del materiale base.
- *Classe della sezione* specifica la classe della sezione nel caso di materiale base Acciaio o Alluminio, cioè se la sezione può essere calcolata in campo plastico o meno.
- *Fattore n* permette di modificare il fattore di omogeneizzazione (rapporto fra i moduli dell'acciaio e del calcestruzzo). Il valore di default è 15.

La maschera *Staffe* permette l'associazione delle caratteristiche di staffatura alla sezione, permettendo così il calcolo della resistenza a taglio.

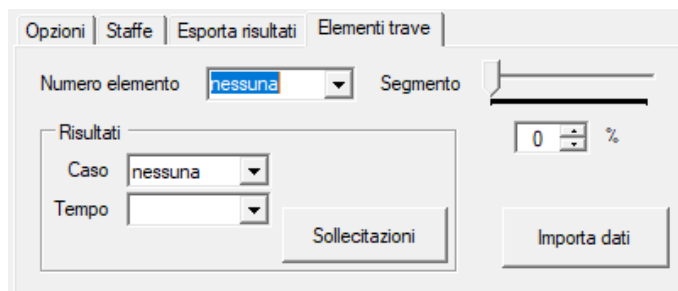
Il pulsante "Altri rinf." (Altri rinforzi) permette di applicare alla sezione un rinforzo a taglio o a confinamento con FRP.

Esporta risultati contiene le opzioni del programma per:

- plottare la tensione nelle barre di armatura,
- per eseguire il calcolo con una sezione a fibre triangolari
- per modificare l'accuratezza del calcolo (valore consigliato 15, da innalzare in caso di parti molto sottili)
- cancella la cache di calcolo, utile quando vengono modificati materiali di rinforzi o barre per evitare che il programma torni gli stessi risultati precedenti alla modifica di questi materiali di progetto
- esportare le immagini della sezione analizzata o i punti del dominio resistente
- esportare la sezione in DXF con l'armatura
- visualizzare il dominio in 3D.



Elementi trave permette l'importazione delle armature dai singoli elementi, sovrascrivendo temporaneamente quelle della sezione. Il pulsante *Sollecitazioni* permette di ricavare dal modello calcolato le sollecitazioni per l'ascissa desiderata.



Verifiche rinforzi in FRP per sezioni in calcestruzzo armato

Le verifiche delle sezioni in c.a. rinforzate con nastri in fibra di carbonio (FRP) sono descritte nel seguito. La procedura di calcolo fa riferimento alle seguenti normative:

- CNR-DT 200 R1/2013 - Istruzioni per la Progettazione, l'Esecuzione ed il Controllo di Interventi di Consolidamento Statico mediante l'utilizzo di Compositi Fibrorinforzati - Materiali, strutture di c.a. e di c.a.p., strutture murarie;
- Linee guida per la Progettazione, l'Esecuzione ed il Collaudo di Interventi di Rinforzo di strutture di c.a., c.a.p. e murarie mediante FRP - Documento approvato il 24 luglio 2009 dall'assemblea Generale Consiglio Superiore LL.PP.

Con riferimento alla CNR-DT200, la resistenza del nastro in FRP allo stato limite ultimo viene assunta il minimo fra:

- Resistenza per distacco di estremità, valutata con l'espressione:

$$f_{fdd} = \frac{1}{\gamma_{fd}} \cdot \sqrt{\frac{2 \cdot E_f \cdot \Gamma_{Fd}}{t_f}}, \quad (4.4)$$

un cui l'energia specifica di frattura è valutata come:

$$\Gamma_{Fd} = \frac{k_b \cdot k_G}{FC} \cdot \sqrt{f_{cm} \cdot f_{ctm}}. \quad (4.2)$$

- Resistenza per distacco intermedio, valutata come:

$$f_{fdd,2} = \frac{k_q}{\gamma_{fd}} \cdot \sqrt{\frac{E_f}{t_f} \cdot \frac{2 \cdot k_b \cdot k_{G,2}}{FC} \cdot \sqrt{f_{cm} \cdot f_{ctm}}}, \quad (4.6)$$

Rinforzo a flessione con FRP

Si assume una deformazione ultima pari al minimo fra quella massima dichiarata dal produttore (moltiplicata per η_A / γ_f) e:

$$\varepsilon_{fdd} = \frac{f_{fdd,2}}{E_f} \geq \varepsilon_{sy} - \varepsilon_0, \quad (4.7)$$

In output il programma riporta la tensione massima assorbibile dal nastro, l'energia di frattura e la lunghezza minima di ancoraggio, ottenuta dalla relazione:

$$l_{ed} = \max \left\{ \frac{1}{\gamma_{Rd} \cdot f_{bd}} \sqrt{\frac{\pi^2 \cdot E_f \cdot t_f \cdot \Gamma_{Fd}}{2}}, 200 \text{ mm} \right\}, \quad (4.1)$$

In cui $f_{bd} = \frac{2 \cdot \Gamma_{Fd}}{s_u}$, con $s_u = 0.25 \text{ mm}$ e $\gamma_{Rd} = 1.25$.

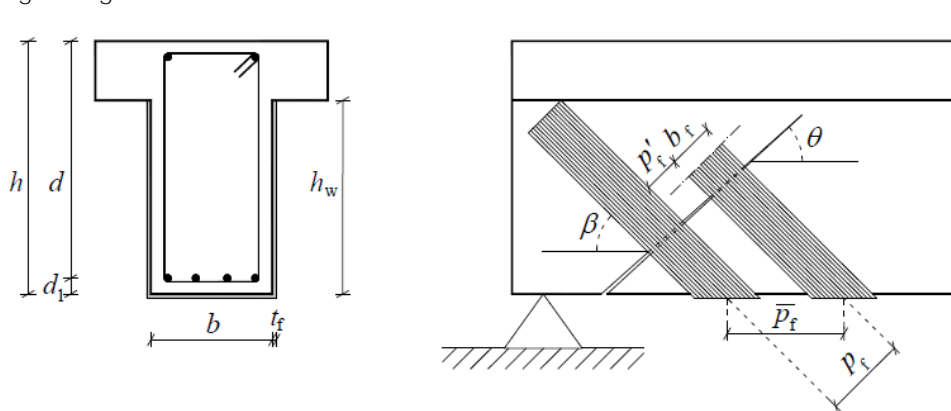
Rinforzo a taglio con FRP

Il rinforzo a taglio si attiva quando sono definite, per la sezione o per il conccio, le variabili seguenti:

Dati richiesti	
Larghezza rinforzo a taglio	200
Interasse rinforzo a taglio	200
Angolo rinforzo a taglio [°]	90
Materiale rinforzo a taglio	2«UNI-AX H...
Spessore rinforzo a taglio [mm]	0.337
Altezza rinforzo a taglio	400
Passo confinamento	0

OK

- La larghezza di rinforzo a taglio (b_f) è la larghezza del nastro di composito avvolta ad U sulla sezione, come in figura seguente



- L'interasse p_f delle strisce
- L'angolo β_f rispetto all'orizzontale, in gradi
- Il materiale FRP scelto fra i materiali di progetto
- Lo spessore del nastro t_f , sempre in mm

- L'altezza del rinforzo h_w sulla sezione. Se questa quantità è nulla, il rinforzo non si attiva.

Viene quindi valutata la resistenza efficace del nastro:

$$f_{fed} = f_{fdd} \cdot \left[1 - \frac{1}{3} \cdot \frac{l_{ed} \cdot \sin \beta}{\min\{0.9 \cdot d, h_w\}} \right]$$

assumendo f_{dd} come da pto 4.4.

Nel caso di sezione rettangolare, il contributo a taglio da sommarsi a quello dell'acciaio di armatura è:

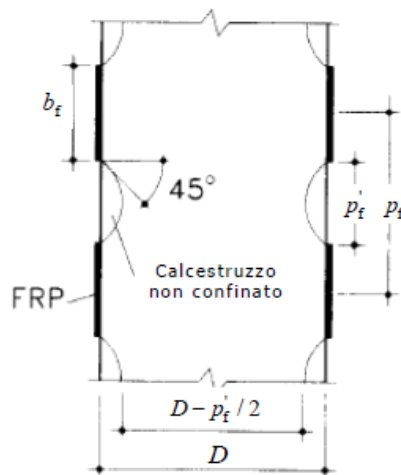
$$V_{Rdf} = \frac{1}{\gamma_{Rd}} \cdot 0.9 \cdot d \cdot f_{fed} \cdot 2 \cdot t_f \cdot (\cot \theta + \cot \beta) \cdot \frac{b_f}{P_f}$$

mentre per le sezioni circolari è:

$$V_{Rdf} = \frac{1}{\gamma_{Rd}} \cdot D \cdot f_{fed} \cdot \frac{\pi}{2} \cdot t_f \cdot \cot \theta$$

Confinamento con FRP

Il confinamento viene attivato in una sezione o in un concio di trave se la proprietà "Passo confinamento" (pf) è maggiore di -1. $pf=0$ rappresenta in confinamento continuo, mentre $pf>0$ rappresenta un confinamento discreto come in figura seguente.



Il confinamento è supportato solo per sezioni rettangolari e circolari e il raggio di curvatura r_c è assunto almeno pari a 20mm. La pressione di confinamento efficace è valutata come:

$$f_{1,eff} = k_H k_V k_\alpha \frac{1}{2} \rho_f \cdot E_f \cdot \varepsilon_{f,rid}$$

con k_α unitario supponendo sempre ortogonalità delle fibre all'asse della sezione.

$$\varepsilon_{f,rid} = \eta_a \cdot \frac{\varepsilon_{fk}}{\gamma_f} \leq 0.6 \cdot \varepsilon_{fk}$$

Defomazione ridotta del nastro (per sezioni pressoinflesse, con il limite di 0.004):

$$k_v = \left(1 - \frac{p'_t}{2 \cdot d_{\min}}\right)^2$$

Coefficiente di efficienza verticale:

Per sezioni circolari:

$$\rho_t = \frac{4 \cdot t_t \cdot b_t}{D \cdot p_t}$$

- percentuale geometrica del rinforzo:

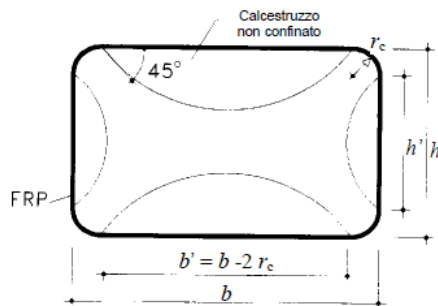
- $k_H=1$

Per sezioni rettangolari:

$$\rho_t = \frac{2 \cdot t_t \cdot (b+h) \cdot b_t}{b \cdot h \cdot p_t}$$

- percentuale geometrica del rinforzo:

$$k_H = 1 - \frac{b^2 + h^2}{3 \cdot A_g}$$



$$\frac{f_{ccd}}{f_{cd}} = 1 + 2.6 \cdot \left(\frac{f_{l,eff}}{f_{cd}}\right)^{2/3}$$

L'incremento di resistenza del calcestruzzo confinato è pari a:

$$\text{L'incremento di duttilità del calcestruzzo confinato è pari a: } \Delta \varepsilon = 0.015 \sqrt{\frac{f_{l,eff}}{f_{cm}}}$$

Rinforzo a flessione con FRCM

La resistenza di progetto del nastro è data da:

$$f_{lim,d} = \alpha \cdot \eta_A \cdot \frac{f_{lim}}{\gamma_f}$$

Il calcolo sezionale avviene secondo quanto già esposto per l'FRP.

Rinforzo a taglio con FRCM

Con la stessa simbologia adottata per l'FRP:

$$f_{\text{fed}} = \begin{cases} \sigma_{\text{fd}} \frac{L_{\text{max}}}{l_{\text{ed}}} \left(1 - \frac{1}{3} \frac{L_{\text{max}}}{l_{\text{ed}}}\right) & \text{se } L_{\text{max}} \leq l_{\text{ed}} \\ \sigma_{\text{fd}} \left(1 - \frac{1}{3} \frac{l_{\text{ed}}}{L_{\text{max}}}\right) & \text{se } L_{\text{max}} > l_{\text{ed}} \end{cases} \quad \text{con } L_{\text{max}} = \frac{\min\{0.9 \cdot d, h_w\}}{\sin \beta}$$

$$V_{\text{Rdf}} = \frac{1}{\gamma_{\text{Rd}}} \cdot 0.9 \cdot d \cdot f_{\text{fed}} \cdot 2 \cdot t_f \cdot (\cot \theta + \cot \beta) \cdot \frac{b_f}{p_f} \cdot \sin^2 \beta$$

Confinamento con FRCM

Il confinamento si attiva solo se il passo p_f è ≥ 0 . È necessario inoltre che le caratteristiche del materiale FRCM impiegato contengano la resistenza a compressione della matrice $f_{c,\text{mat}}$.

La pressione efficace di confinamento è calcolata come:

$$f_{1,\text{eff}} = 2k_H \frac{t_f}{S_{\text{max}}} E_f \cdot \varepsilon_{\text{fd},\text{rid}}$$

$$\varepsilon_{\text{fd},\text{rid}} = \min \left(k_{\text{mat}} \eta_A \cdot \frac{\varepsilon_{f_u}}{\gamma_f}, 0.004, 0.6 \varepsilon_{f_u} \right) \quad \text{con } S_{\text{max}} = D \text{ se la sezione è circolare, } S_{\text{max}} = \max(b, h)$$

altrimenti

Si assume quindi t_f come lo spessore totale dei nastri di rinforzo.

$$k_{\text{mat}} = 0.217 \cdot \left(\rho_{\text{mat}} \cdot \frac{f_{c,\text{mat}}}{f_{\text{cd}}} \right)^{3/2} \leq 1$$

L'incremento di resistenza del calcestruzzo confinato è pari a: $\frac{f_{\text{ccd}}}{f_{\text{cd}}} = 1 + 2.6 \cdot \left(\frac{f_{1,\text{eff}}}{f_{\text{cd}}} \right)^{2/3}$

L'incremento di duttilità del calcestruzzo confinato è pari a: $\Delta \varepsilon = 0.015 \sqrt{\frac{f_{1,\text{eff}}}{f_{\text{cm}}}}$.

Termini di licenza

CONTRATTO DI LICENZA D'USO SOFTWARE

Utilizzando i software forniti da NextFEM SRLS, si accettano i seguenti termini e condizioni. I contenuti del sito NextFEM e del software fornito, inclusi i seguenti termini di licenza, possono essere soggetti a modifiche e/o aggiornamenti in qualsiasi momento. Utilizzando i software prodotti da NextFEM SRLS o il nostro sito, si accetta l'informativa sulla privacy di NextFEM SRLS, pubblicata su <https://www.nextfem.it/it/privacy-policy/>.

Art. 1 - Licenza d'uso -

1. Ai termini ed alle condizioni che seguono, NextFEM SRLS in persona del legale rappresentante in carica pro tempore (di seguito **indicato anche come "Azienda" o "Licenziante"**) **concede in licenza d'uso al Cliente (di seguito indicato anche come "Utente" o "Licenziatario") i software (di seguito indicati anche come "Programma" o "Programmi"), per sistema operativo Windows®, prodotti da NextFEM SRLS** corredati dalla documentazione d'uso. La licenza così fornita è non esclusiva e non cedibile a qualunque titolo.

2. Il presente contratto non trasferisce al Licenziatario il codice sorgente del software licenziato né la relativa documentazione logica e/o di progetto.

Art. 2 - Durata - Risoluzione del contratto -

1. Il presente contratto ha durata **annuale decorrente dalla ricezione della licenza. Al termine dell'annualità, il presente contratto** si intenderà automaticamente risolto, salvo richiesta di rinnovo da comunicarsi da parte del Cliente a NextFEM SRLS inviata a mezzo email all'indirizzo licensing@nextfem.it almeno 30 giorni prima della scadenza della licenza, o salvo acquisto del rinnovo da parte del Cliente. Condizioni differenti potrebbero applicarsi per le licenze Educational.

2. È fatto salvo il diritto di NextFEM SRLS di risolvere anticipatamente il presente contratto per dolo e/o colpa grave del Cliente e/o per violazione delle norme del presente contratto, e ciò facendo mediante comunicazione scritta da inviarsi a mezzo email all'indirizzo fornito dal Cliente in sede di registrazione al sito. È fatto salvo in ogni caso il diritto del Licenziante al risarcimento di ogni danno.

Art. 3 - Consegna della licenza -

1. I software prodotti da NextFEM SRLS e disponibili gratuitamente vengono scaricati autonomamente dal Cliente dal sito nextfem.it.

2. I software prodotti da NextFEM SRLS e disponibili a pagamento vengono scaricati autonomamente dal Cliente dal sito nextfem.it. La richiesta di licenza viene evasa dal Licenziante nel termine indicativo e non vincolante di giorni 7 dalla data di ricezione del pagamento. Condizioni differenti potrebbero applicarsi per le licenze Educational.

3. In ogni caso NextFEM SRLS non risponde di eventuali danni derivanti direttamente o indirettamente da ritardi non dipendenti dalla propria volontà nel rilascio della licenza.

Art. 4 – Installazione -

1. I software prodotti da NextFEM SRLS sono auto-installanti. Esaurita positivamente la fase d'installazione, i software si considereranno accettati dal Cliente.

2. Ogni ulteriore prestazione (a mero titolo esemplificativo e non esaustivo, installazione, verifica, assistenza richiesta dal Cliente per consentire ai suoi dipendenti di utilizzare i software prodotti da NextFEM SRLS) sarà effettuata da NextFEM SRLS a seguito di richiesta del Cliente ed in ogni caso a seguito di formulazione di preventivo da parte di NextFEM SRLS e relativa accettazione da parte del Cliente.

3. E' responsabilità esclusiva del Cliente assicurarsi che la propria dotazione informatica (hardware e software) rispetti i requisiti minimi e indispensabili per l'installazione ed il funzionamento dei software prodotti da NextFEM SRLS, quale indicata nel manuale d'uso all'uopo fornito.

Art. 5 - Utilizzazione dei programmi -

1. Il Cliente ha l'obbligo di usare i software prodotti da NextFEM SRLS per fini leciti e legali.

2. Il Cliente si impegna a non rimuovere o alterare alcun marchio, numero di serie o altre indicazioni di riserva di diritti apposti o inseriti nei software prodotti da NextFEM SRLS, e ciò anche dopo la risoluzione o cessazione a qualunque titolo del presente Contratto.

3. In conformità a quanto prescritto dagli artt. 64 ter L. 22 aprile 1941, n. 633 e ss.mm.ii. e art. 5 par. 2 Direttiva 2009/24/CE del 23.4.2009 e ss.mm.ii., è consentito al Cliente licenziatario che ha il diritto di usare una copia dei software prodotti da NextFEM SRLS di effettuare una copia di riserva di detti software e della documentazione a corredo, qualora tale copia sia necessaria per l'uso.

4. In conformità a quanto prescritto dagli artt. 64 bis, lett. a) e b), 64 ter, L. 22 aprile 1941, n. 633 e ss.mm.ii. e art. 4, par. 1, lett a) e b), 5, Direttiva 2009/24/CE del 23.4.2009 e ss.mm.ii., è fatto espresso divieto al Cliente di riprodurre, in modo permanente o temporaneo, totale o parziale, i software prodotti da NextFEM SRLS e la documentazione a corredo, con qualsiasi mezzo o in qualsiasi forma, senza la previa autorizzazione di NextFEM SRLS. Nella misura in cui operazioni quali il caricamento, la visualizzazione, l'esecuzione, la trasmissione o la memorizzazione dei software predetti richiedano una riproduzione, anche tali operazioni sono soggette all'autorizzazione del titolare dei diritti. Alle stesse condizioni e con le stesse limitazioni, è parimenti fatto espresso divieto al Cliente di effettuare la traduzione, l'adattamento, la trasformazione e ogni altra modificazione dei software prodotti da NextFEM SRLS e la documentazione a corredo, nonché la riproduzione dell'opera che ne risulti, senza pregiudizio dei diritti di chi modifica il programma.

5. Gli atti di cui ai precedenti punti 2 e 3, anche nell'ipotesi in cui siano necessari per l'uso dei software predetti conformemente alla loro destinazione da parte del legittimo Licenziatario, ivi inclusa la correzione degli errori, sono soggetti all'autorizzazione del titolare del diritto.

6. In conformità a quanto prescritto dagli artt. 64 ter, co.3 L. 22 aprile 1941, n. 633 e ss.mm.ii. e art. 5 par. 3 Direttiva 2009/24/CE del 23.4.2009 e ss.mm.ii., è consentito al Cliente osservare, studiare o sottoporre a prova il funzionamento dei software prodotti da NextFEM SRLS e di cui detiene la licenza, allo scopo di determinare le idee ed i principi su cui è basato ogni elemento dei programmi stessi, qualora egli compia tali atti durante operazioni di caricamento, visualizzazione, esecuzione, trasmissione o memorizzazione del programma che egli ha il diritto di eseguire.

7. In conformità a quanto prescritto dall'art. 64 quater, L. 22 aprile 1941, n. 633 e ss.mm.ii. e art. 6 Direttiva 2009/24/CE del 23.4.2009 e ss.mm.ii., non è necessaria la previa autorizzazione da parte di NextFEM SRLS, qualora la riproduzione del codice del programma di elaboratore e la traduzione della sua forma ai sensi dell'art. 64-bis, lett. a) e b) L. 22 aprile 1941, n. 633 e ss.mm.ii. e art. 4, par.1, lett. a) e b) Direttiva 2009/24/CE del 23.4.2009 e ss.mm.ii., sono compiute al fine di modificare la forma del codice e siano indispensabili per ottenere le informazioni necessarie per conseguire l'interoperabilità con altri programmi di un programma per elaboratore creato autonomamente, purché siano soddisfatte le seguenti condizioni:

- a) le predette attività siano eseguite dal Licenziatario o da altri che abbia il diritto di usare una copia del programma oppure, per loro conto, da chi è autorizzato a tal fine;
- b) le informazioni necessarie per conseguire l'interoperabilità non siano già facilmente e rapidamente accessibili ai soggetti indicati alla lettera a);
- c) le predette attività siano limitate alle parti del programma originale necessarie per conseguire l'interoperabilità.

8. Le disposizioni di cui al precedente comma 7 non consentono che le informazioni ottenute in virtù della loro applicazione:

- a) siano utilizzate a fini diversi dal conseguimento dell'interoperabilità del programma creato autonomamente;
- b) siano comunicate a terzi, fatta salva la necessità di consentire l'interoperabilità del programma creato autonomamente;
- c) siano utilizzate per lo sviluppo, la produzione o la commercializzazione di un programma per elaboratore sostanzialmente simile nella sua forma espressiva, o per ogni altra attività che violi il diritto di autore.

9. Conformemente alla convenzione di Berna sulla tutela delle opere letterarie ed artistiche ratificata e resa esecutiva con legge 20 giugno 1978, n. 399 e ss.mm.ii., le disposizioni dell'art. 64 quater, L. 22 aprile 1941, n. 633 e ss.mm.ii. e art. 6 Direttiva 2009/24/CE del 23.4.2009 e ss.mm.ii. qui richiamati non possono essere interpretate in modo da consentire che la loro applicazione arrechi indebitamente pregiudizio agli interessi legittimi del titolare dei diritti o sia in conflitto con il normale sfruttamento del programma.

Art. 6 – Proprietà - Divieto di cessione -

1. I software prodotti da NextFEM SRLS e la documentazione a corredo degli stessi rimangono di esclusiva proprietà di NextFEM SRLS. È fatto espresso divieto al Cliente di distribuire i prodotti di NextFEM SRLS o loro copie al pubblico ovvero di cederli o darli in sublicenza a terzi o in locazione, o comunque di consentirne l'uso da parte di terzi, sia a titolo gratuito che a titolo oneroso. In tali ipotesi NextFEM SRLS può revocare la licenza d'uso del programma o di un suo modulo in qualsiasi momento.

2. La presente clausola resterà in vigore anche dopo la risoluzione o cessazione a qualunque titolo del presente Contratto.

Art. 7 – Titolare dei diritti - Segreto – Modifiche -

1. I software prodotti da NextFEM SRLS, la documentazione a corredo degli stessi, il codice di programma, l'aspetto, la struttura e l'organizzazione dei file di programma, il nome del programma, il logo della società e altre forme di rappresentazione all'interno del software sono soggetti a diritto d'autore; questo, e tutti i diritti derivanti e comunque connessi al diritto d'autore sono di proprietà di NextFEM SRLS. Altri marchi appartengono ai rispettivi produttori.

2. Il Cliente si obbliga a mantenere segreto il contenuto dei software prodotti da NextFEM SRLS e della documentazione ad essi relativa e a proteggere i diritti di NextFEM SRLS e dei suoi fornitori; in particolare si obbliga a non modificare i software prodotti da

NextFEM SRLS né ad incorporarli in tutto o in parte in altri programmi senza la previa autorizzazione scritta di NextFEM SRLS, fatto salvo quanto previsto dalla normativa inderogabile vigente in materia. In tali ipotesi NextFEM SRLS può revocare la licenza d'uso del programma o di un suo modulo in qualsiasi momento.

3. La presente clausola resterà in vigore anche dopo la risoluzione o cessazione a qualunque titolo del presente Contratto.

Art. 8 – Canone – Solve et repete -

1. NextFEM SRLS fornisce i software “come sono” e non è obbligata a fornire manutenzione, supporto, aggiornamenti, miglioramenti o modifiche. Condizioni diverse potrebbero applicarsi per i moduli a pagamento e per le licenze Educational..

2. Per assicurare la continuità della licenza e dell'utilizzo dei moduli a pagamento, il Cliente dovrà corrispondere a NextFEM SRLS il relativo canone annuale almeno 15 giorni prima della scadenza della licenza in essere; qualora la tempistica non dovesse essere rispettata, NextFEM SRLS non può assicurare detta continuità, e potrà verificarsi il blocco dei moduli in licenza. Per nessuna ragione il pagamento del canone annuale dei software e/o dei singoli moduli che lo compongono e/o dei servizi richiesti potranno essere ritardati o sospesi; eventuali eccezioni o contestazioni del Cliente verranno separatamente trattate e risolte.

3. NextFEM SRLS fornisce l'aggiornamento del programma per un periodo di 12 (dodici) mesi a partire dalla data di consegna, limitatamente alle funzionalità del/dei modulo/moduli a pagamento. Durante questo periodo, i malfunzionamenti incontrati **nell'uso del modulo a pagamento saranno corretti per assicurarne l'effettiva funzionalità**. Tale garanzia non si applica alle funzionalità del programma al di fuori di quelle dei moduli a pagamento.

Art. 9 - Garanzia e responsabilità -

1. Sia per la versione base sia per quanto riguarda i moduli a pagamento, NextFEM SRLS fornisce il Software “come è” e non è obbligata in alcun modo a fornire manutenzione, supporto, aggiornamenti, miglioramenti o modifiche. Nell'arco della durata del contratto, potranno essere rilasciati eventuali aggiornamenti del software o patch.

2. NextFEM SRLS si impegna, limitatamente alle funzionalità dei moduli a pagamento, e per un periodo di 12 mesi dall'acquisto a mantenere i Software in grado di eseguire le operazioni indicate nel manuale d'uso. Durante questo periodo, i malfunzionamenti **incontrati nell'uso dei moduli a pagamento saranno corretti per assicurarne l'effettiva funzionalità**. Questa garanzia non si applica alle funzionalità del programma al di fuori di quelle dei moduli a pagamento, né alle licenze Educational, come meglio specificato all'art. 14 del presente contratto.

3. La garanzia è condizionata al corretto funzionamento originario dell'elaboratore, dell'hardware e dei software di sistema del Cliente, alla sussistenza dei requisiti minimi richiesti per la corretta installazione dei software, nonché alla circostanza per cui il Cliente installi gli aggiornamenti e le patch che potranno essere messi a sua disposizione dal Licenziante tramite autonomo download effettuato dal sito internet nextfem.it, nonché al corretto uso del sistema e dei software da parte del Cliente.

4. Il Cliente è il solo responsabile della scelta dei software prodotti da NextFEM SRLS e della rispondenza di questi alle proprie esigenze e finalità di utilizzazione, di qualsiasi input inserito nei software e di qualsiasi output proveniente dal programma o da sue parti, e deve verificare risultati, report di calcolo e verifiche svolte.

5. I software prodotti da NextFEM SRLS corrispondono all'attuale stato di sviluppo, pertanto NextFEM SRLS non può garantire che il loro funzionamento sia sempre corretto con tutte le applicazioni e in tutte le situazioni.

6. Sono a carico del Cliente l'installazione, l'avviamento, l'uso dei software prodotti da NextFEM SRLS e dei relativi aggiornamenti e patch, il trasferimento degli stessi su computer, i settaggi, e tutto ciò che non è espressamente previsto nel presente Contratto a carico di NextFEM SRLS.

7. La presente garanzia viene meno in ogni caso quando il vizio del software derivi da incidente, uso inidoneo e non conforme o erronea applicazione. Qualsiasi eventuale modifica apportata direttamente dal Cliente al software determinerà il venir meno della garanzia.

8. NextFEM SRLS non è responsabile né risponde ad alcun titolo dei danni diretti e/o indiretti, speciali, collaterali, accidentali e/o conseguenti, compresa la perdita di profitto, comunque subiti dal Cliente o da terzi in dipendenza dall'uso o dal mancato uso dei software, e a qualunque titolo connessi e/o conseguenti ad eventuali vizi di qualità, adeguatezza, uso e utilizzabilità dei software, che restano pertanto ad esclusivo carico del Cliente, fatto salvo quanto inderogabilmente previsto dalla legge.

9. NextFEM SRLS non è responsabile né risponde ad alcun titolo per danni diretti e/o indiretti, speciali, collaterali, accidentali e/o conseguenti, compresa la perdita di profitto, comunque subiti dal Cliente o da terzi in dipendenza dall'uso o dal mancato uso dei software, e a qualunque titolo connessi e/o conseguenti ad eventuali vizi di qualità, adeguatezza, uso e utilizzabilità dei software, causati da propri fornitori o da porzioni di programma sviluppate da terze parti. A tali porzioni di programma sviluppate da terze parti si applicano le proprie condizioni di licenza, consultabili all'interno del software NextFEM dal comando ? / Informazioni su

Art. 10 - Restituzione dei programmi - Cancellazione dei software -

1. Entro un mese dalla risoluzione dal presente contratto per qualsiasi ragione, il Cliente si obbliga a cancellare o distruggere le eventuali copie, anche di backup, dei software in suo possesso, dandone conferma scritta a NextFEM SRLS nel medesimo termine.

2. Quale conseguenza della risoluzione del presente contratto indicata al comma precedente, la licenza d'uso viene revocata e non sarà più utilizzabile dal Cliente a qualsiasi scopo.

Art. 11 - Assistenza e/o consulenza -

1. A richiesta del Cliente, NextFEM SRLS si dichiara disponibile a prestare, previa stipulazione di appositi separati contratti, l'assistenza e/o consulenza necessaria per la manutenzione o l'avviamento o aggiornamento o personalizzazione o implementazione dei software prodotti da NextFEM SRLS, nonché per l'eventuale addestramento del personale del Cliente incaricato del loro uso.

2. L'eventuale esistenza di altri rapporti contrattuali tra NextFEM SRLS ed il Cliente, non determina alcuna colleganza tra gli stessi che rimangono, pertanto, separati ed autonomi.

3. Le licenze d'uso fornite a titolo gratuito (es. programma di base, licenza Educational, ecc.) non sono coperte da nessun tipo di assistenza da parte di NextFEM SRLS.

4. Le licenze d'uso fornite a fronte di un pagamento da parte del Cliente possono essere accompagnate dall'assistenza via email relativa alla prima installazione fino a 7gg dall'acquisto. Ulteriore assistenza può essere fornita a pagamento per un periodo di un anno a partire dall'acquisto. L'acquisto di assistenza ed eventuali rinnovi di questa devono essere contestuali rispettivamente all'acquisto del programma e dell'eventuale rinnovo della licenza del programma. L'assistenza viene fornita esclusivamente via email e solo sull'utilizzo e sul funzionamento del programma. NextFEM SRLS non fornisce assistenza sulle scelte ingegneristiche effettuate o da effettuarsi per la progettazione di qualsivoglia struttura. Nessuna indicazione fornita tramite assistenza è sostitutiva del giudizio ingegneristico del Cliente, che rimane il solo responsabile della struttura progettata, analizzata e verificata tramite il programma, nonché dei risultati ottenuti.

Art. 12 – Comunicazioni -

1. Qualsiasi comunicazione da parte del Cliente relativa al presente contatto dovrà essere inviata mediante lettera raccomandata **con ricevuta di ritorno, ovvero raccomandata a mano, all'indirizzo "NextFEM SRLS, Piazza del Foro Romano 12, 31046 Oderzo (TV)",** ovvero a mezzo posta elettronica certificata all'indirizzo nextfem@pec.nextfem.it.

2. Qualsiasi comunicazione da parte di NextFEM SRLS relativa al presente contatto verrà inviata all'indirizzo e-mail indicato dal Cliente in sede di registrazione del proprio account sul sito nextfem.it.

Art. 13 - Controversie – Legge applicabile -

1. Il presente contratto è soggetto alla legge dello Stato Italiano.

2. Per qualsiasi controversia comunque relativa al presente contratto sarà esclusivamente competente il Foro di Treviso.

Art. 14 – Licenza Educational -

1. Le licenze Educational sono distribuite per un numero predeterminato di postazioni previo accordo verbale o scritto con NextFEM SRLS. È facoltà esclusiva di NextFEM SRLS decidere il numero di licenze concesse previa concertazione con il Cliente.

2. Le licenze Educational possono essere concesse al Cliente, sia pubblico che privato, qualora sia un ente di formazione, un istituto di ricerca e sviluppo o una scuola, a titolo gratuito ed a giudizio insindacabile di NextFEM SRLS. In tal caso, le licenze Educational concesse non danno alcun **diritto sull'uso del programma oltre l'arco temporale previsto accordato al Cliente, e possono essere** revocate in qualsiasi momento da NextFEM SRLS senza fornire alcuna giustificazione o preavviso al Cliente.

3. Qualora sia concessa a titolo gratuito, la licenza di tipo Educational non dà diritto ad alcun rimborso per qualsiasi motivo del costo del software.

4. Qualora sia concessa a titolo gratuito, la licenza di tipo Educational non dà diritto ad alcun tipo di supporto da parte di NextFEM SRLS, nemmeno a **fronte di malfunzionamenti del software, escludendo quindi le garanzie dell'art. 9 comma 2 del presente contratto.**

Art. 15 – Modifica delle condizioni contrattuali -

1. Il Licenziante si riserva il diritto di modificare le condizioni del contratto di **Licenza d'uso dei software prodotti da NextFEM SRLS** a mezzo e-mail da inviare al Licenziatario all'indirizzo e-mail indicato in sede di registrazione del proprio account sul sito nextfem.it, salvo facoltà di recesso del Licenziatario da esercitarsi, a pena di decadenza, con lettera raccomandata con ricevuta di ritorno, **ovvero raccomandata a mano, all'indirizzo "NextFEM SRLS, Piazza del Foro Romano 12, 31046 Oderzo (TV)", ovvero a mezzo posta elettronica certificata all'indirizzo nextfem@pec.nextfem.it** ed entro 14 giorni decorrenti dalla data di ricevimento della comunicazione di modifica.

Art. 16 – Disposizioni finali –

1. Qualora una delle clausole del presente Contratto fosse dichiarata nulla o inefficace in tutto o in parte, ciò non inficerà la validità delle ulteriori clausole, salvo che il Licenziante consideri in buona fede tale clausola essenziale e conseguentemente intenda procedere alla risoluzione del Contratto.

2. Per quanto non espressamente previsto dal presente contratto si applicheranno le norme del Codice Civile e del D. Lgs. 29 dicembre 1992, n. 518 e ss.mm.ii., concernente l'Attuazione della Direttiva n. 91/250 CEE del 14 maggio 1991 relativa alla tutela giuridica dei programmi per elaboratore che modifica ed integra la L. 22 aprile 1941, n. 633, nonché quest'ultima Legge e ss.mm.ii., nonché la Direttiva 2009/24/CE del Parlamento Europeo e del Consiglio del 23.5.2009 e ss.mm.ii.

Oderzo (TV), lì (data dell'accettazione delle presenti condizioni contrattuali)

NextFEM SRLS

Il Cliente

Ai sensi e per gli effetti degli artt. 1341 e 1342 c.c. il Cliente approva specificamente per averli letti, compresi e conosciuti gli artt.: 2 (Durata – Risoluzione del contratto) comma 2, 3 (Consegna della licenza) comma 3, 4 (Installazione) comma 3, 6 (Proprietà - Divieto di cessione), 7 (Titolare dei diritti - Segreto – Modifiche) comma 2, 8 (Canone – Solve et repete) comma 2, 9 (Garanzia e responsabilità) commi 3,4,5,6,7,8,9, 11 (Assistenza e/o consulenza) comma 4, 13 (Controversie – Legge applicabile), Art. 14 (Licenza Educational) commi 2 e 3, Art. 15 (Modifica delle condizioni contrattuali), Art. 16 (Disposizioni finali).

Oderzo (TV), lì (data dell'accettazione delle presenti condizioni contrattuali)

Il Cliente

Questo software è copyright di NextFEM, 2014-2019.

Windows® è un marchio registrato di Microsoft Corporation. Altri marchi appartengono ai rispettivi proprietari.

NextFEM Designer usa:

OOFEM v2.4
ZedGraph Library v.5.1.5.31366
Clipper Library v.6.1.3
net Dxf Library v.0.9.1
Poly2Tri Library
RichTextBoxLinks Library
SlimDX Library
Jace Library
UnitConversionLib Library
DotNetZip Library v1.13.7
Triangle.NET Library Beta 4
Netgen Mesh Generator Library v.6.0
PDFSharp v.1.32
RTF Document Constructor Library
log4net Library v.1.2.15
SharpZipLib Library v.0.86.0
Esent Managed Interface v.1.9.4
xBIM Essentials v.5
xBIM Geometry v.5
XbimWebUI for xBIM toolkit
Desktop Bridge Helpers v.1.1.0
DocX Library v.1.1.0
Splicer Library v.1.0
DirectShowLib v.2.1
OpenStreetMap site
IDEA StatiCa IOM
Newtonsoft.Json.NET v12.0
AutoUpdater.NET v1.1

Tutte le licenze, compresa quella generale del programma e dei moduli a pagamento, possono essere visionate dal menu *?/Informazioni su ...*